

# CONTRACOR®

Portable abrasive blasting tool  
with an integral abrasive recovery system

## EDUCT-O-MATIC

USER MANUAL

**Version 5.0**

**Strahlgerät mit geschlossenem  
Strahlmittelkreislauf**

BEDIENUNGSANLEITUNG

**Version 5.0**

Seite 16

**Аппарат беспылевой абразивоструйной  
очистки замкнутого цикла**

РУКОВОДСТВО ПОЛЬЗОВАТЕЛЯ

**Версия 5.0**

стр. 30



# Contents

<b>1. Safety</b>	<b>3</b>
<b>2. General Description</b>	<b>4</b>
<b>3. Principles of Operation</b>	<b>5</b>
<b>4. Set-up. Operation</b>	<b>6</b>
<b>5. Maintenance</b>	<b>10</b>
<b>6. Spare Parts</b>	<b>11</b>
<b>7. Warranty and Warranty Service Regulations</b>	<b>14</b>



## **ATTENTION!**

**READ AND FULLY UNDERSTAND THIS MANUAL BEFORE STARTING WORK.  
THE FOLLOWING INFORMATION IS IMPORTANT FOR SAFETY AND HEALTH  
OF OPERATOR AND PERSONNEL IN VICINITY.**



## **ATTENTION!**

**AFTER PURCHASING THE BLAST MACHINE, PLEASE FILL IN THE  
GUARANTEE CARD CORRECTLY!  
FAILURE TO PRODUCE A FILLED-IN FORM WILL MAKE YOUR GUARANTEE  
INVALID.**

# 1. Safety



## **ATTENTION!**

### **IMPORTANT WARNING FOR SAFER BLAST CLEANING**

- 1. Tool operator and anyone within 50 feet of work area must wear safety goggles.**
- 2. Check for possible silicosis or other toxic hazards.**
- 3. Do not blast with damaged or worn equipment.**
- 4. Point nozzle only at area being cleaned.**
- 5. Use only proper dry and well-screened abrasives specifically intended for blasting.**
- 6. Keep unprotected workers out of the blast area.**
- 7. Before blasting check fittings and hose for wear.**
- 8. Do not substitute for parts from other manufacturers, or modified equipment in any way.**

## 2. General Description

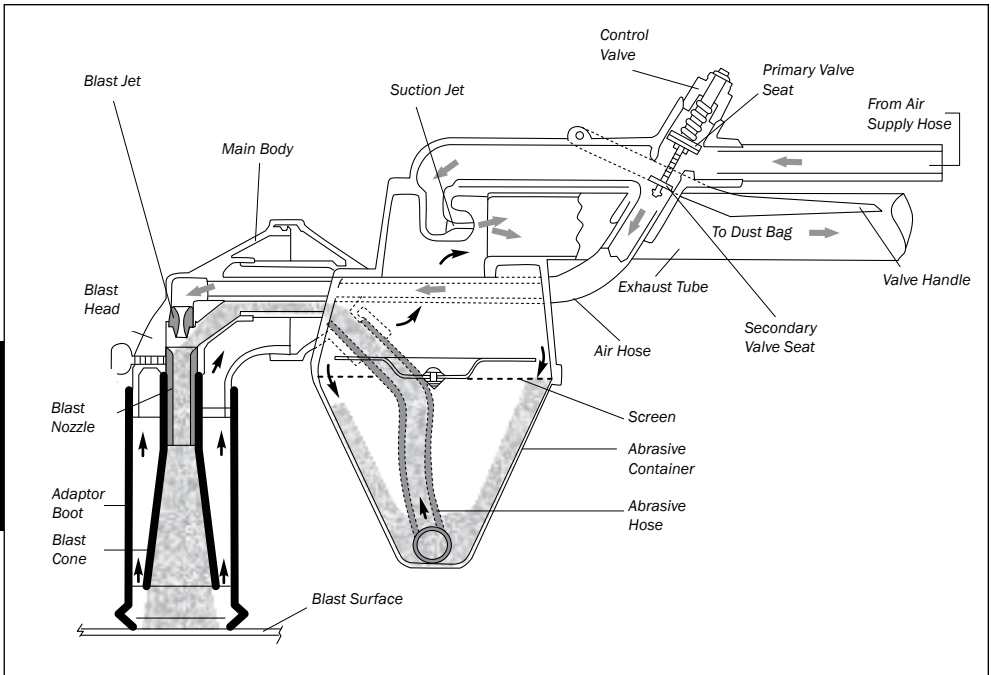


Fig. 2.1 The Educt-O-Matic Abrasive Blasting Tool

The Educt-O-Matic is a light-weight, portable abrasive blasting tool with an integral abrasive recovery system. During blasting, abrasive is continually recycled, while dust and other debris are collected in a slip-on dust bag. Interchangeable adapter boots for level surfaces, corners, etc. fit over the swivel blast head to assure efficient recovery on any surface.

# 3. Principles of Operation

When the dual-seated valve is fully open, compressed air entering the tool is split into two streams. The first rushes through the air hose to the blast jet. A partial vacuum is created in the blast head at the point where this air stream passes from the blast jet to the blast nozzle, and abrasive is drawn up to this point from the abrasive container via the abrasive hose. (This is the principle of eduction which give the tool its name.) The air/abrasive mixture then passes through the nozzle and strikes the surface being blasted.

The second air stream passes along the tube at the top of the unit to the suction jet, which creates (again by eduction) the vacuum necessary for abrasive recovery. The region surrounding the adapter boot's blast cone is under vacuum whenever the tool is blasting. Abrasive, dust and debris are drawn up the outer part of the adapter boot into the main body, where abrasive is separated from lighter particles of debris and dust by cyclonic action. Abrasive falls through a screen into the abrasive container to be reused for blasting. Debris and dust spiral inward to the center of the main body, and from there move out the top and into the dust bag.

# 4. Set-up. Operation

## 4.1 Set-up

4.1.1 **Air supply.** The Educt-O-Matic requires **2.5 m<sup>3</sup>/min** at **6.1 bar**. Use a **½" (13 mm)** or **¾" (19 mm)** air supply line; **¾" (19 mm)** is preferred. The shorter the air supply line, the better. An air filter and moisture separator are recommended to prevent clogging of the tool.

4.1.2 **Adapter boots.** The adapter boots available for the Educt-O-Matic are shown in drawing on page 13. The standard and master adapters fit onto the blast head and are held in place by friction. The four special boots fit the master adapter only. They too are held in place by friction. Make sure that the boots are properly seated before beginning to blast.

4.1.3 **Abrasives/abrasive loading.** Any standard **0,15 mm to 0,40 mm** blasting abrasive may be used. Fragile abrasives such as silica sand are not recommended because of the rapid breakdown of the abrasive particles which cause excessive dust and fines. Extremely sharp abrasives such as aluminum oxide and silicon carbide may be used, however the cutting action of these abrasives will cause excessive wear on the tool. For both efficiency and tool protection, Contracor recommends steel grit or iron grit. To load the Educt-O-Matic unsnap the abrasive container and place a small amount of abrasive into it. Make sure the abrasive hose is still inserted all the way into the main body after you do this. The tool may also be loaded by suction. See paragraph 4.2.3. Never overload the tool. Use as little abrasive as possible to reduce operational problems and extend tool life.



### ATTENTION!

**NEVER BLAST UNLESS THE ADAPTOR BOOT IS WELL SEALED AGAINST THE SURFACE BEING BLASTED.**

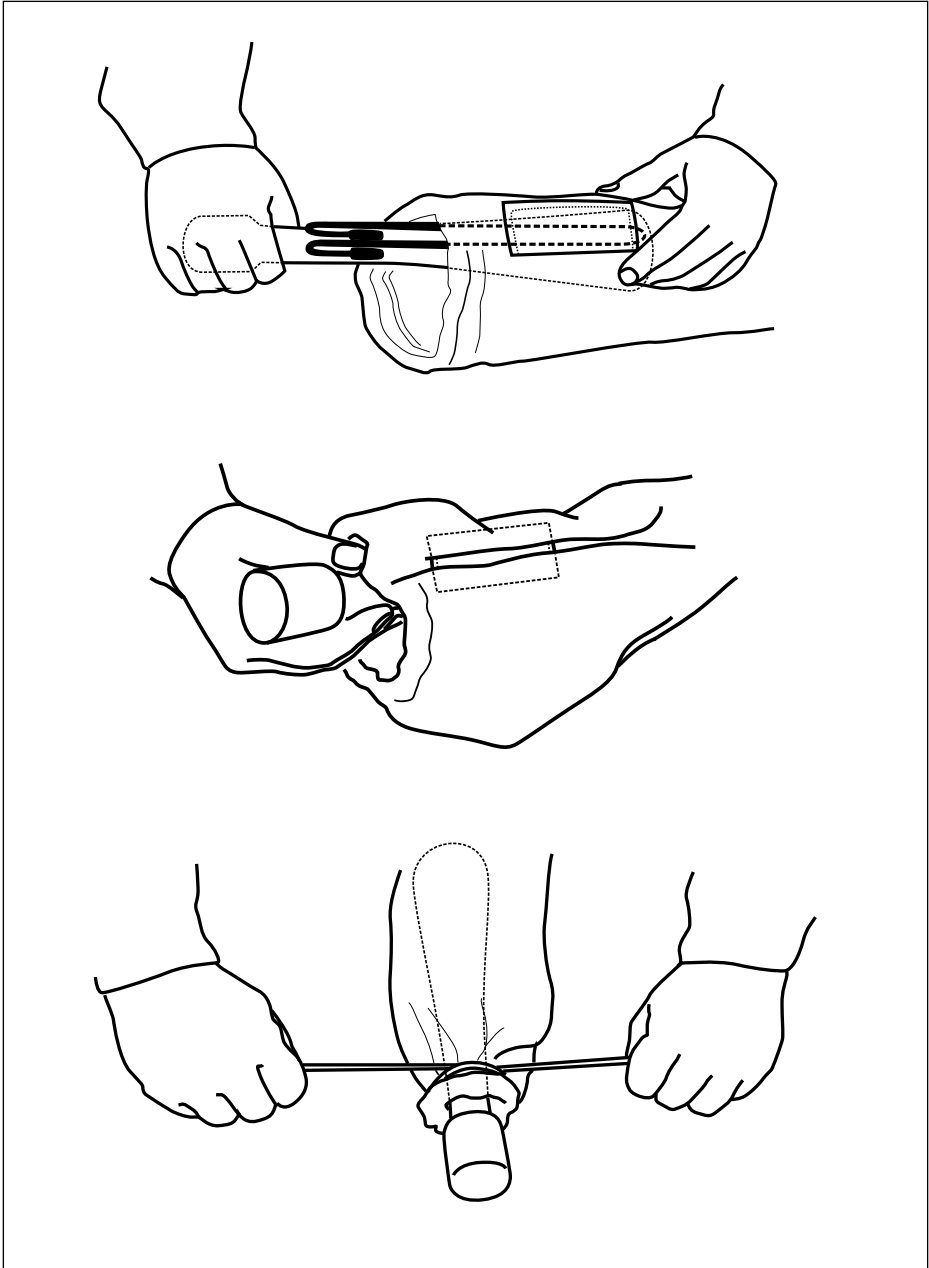


Fig. 4.1.1 Dust bag

## 4.2 Operation

4.2.1 **Handling the tool.** Grip the valve handle with one hand and the adapter boot with the other hand. The main body of the tool must remain more or less upright, with the abrasive container pointing downward. The Educt-O-Matic has a swivel blast head which permits blasting in any direction (up, down, sideways) without rotating the main body. Hold the adapter boot firmly against the surface being blasted to insure a proper seal and prevent abrasive from escaping.

4.2.2 **Dual action of the valve handle.** Note that the control valve (see drawing 2.1) has two seats. The first 3/16" of the valve handle's travel opens the primary seat only and the Educt-O-Matic functions essentially like a vacuum cleaner. This is because the primary seat supplies air to the suction jet only. Squeezing the handle further opens the secondary seat as well. Air is supplied to the blast jet and blasting begins.

For best abrasive recovery, hold the valve handle in the "suction only" position for two or three seconds after blasting. This will recapture any abrasive that happens to be in the blast head at the time. The "suction only" position can also be used for loading. Place a handful of abrasive on any level surface and simply suck it into the tool.

ENGLISH



### **ATTENTION!**

**ALWAYS TURN THE AIR OFF AT THE SOURCE WHEN THE EDUCT-O-MATIC IS NOT IN USE.**



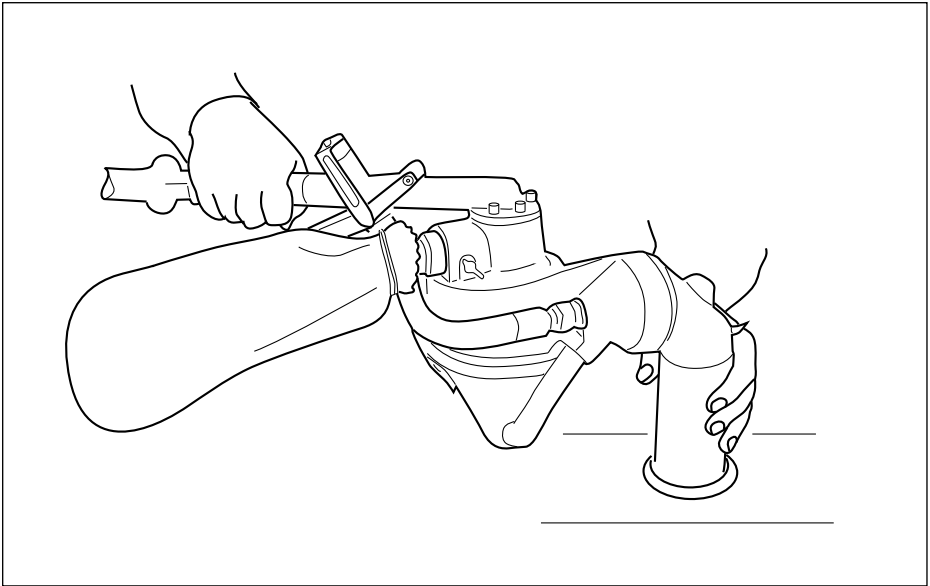


Fig. 4.2.1 Handling the tool

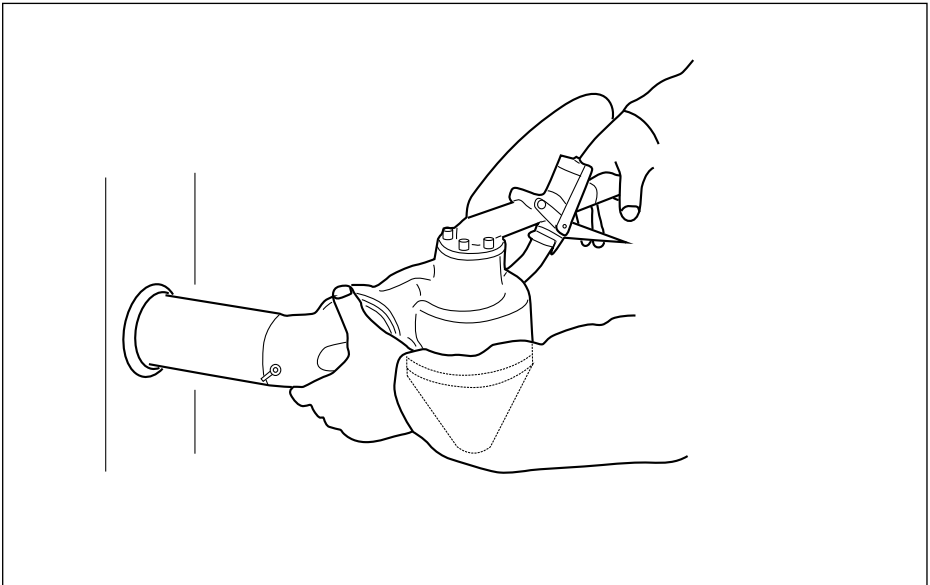


Fig. 4.2.2 Handling the tool

# 5. Maintenance

5.1 **Dust bag.** Empty the dust bag regularly. The dust bag is held in place by an elastic strap and by a wire-reinforced split seam on the top of the bag. The seam tucks into a metal clip on the exhaust tube. To remove the dust bag, unsnap the elastic strap, grab the end of the bag and pull it toward the main body until the place where the split seam joins together clears the end of the metal clip. The bag can be removed and shaken out. To reattach the bag (see fig. 4.1.1), shove the exhaust tube into the bag until the end of the metal clip is beyond the place where the seam joins. Tuck both of the reinforcing wires into the clip and pull the bag away from the main body, shoving the reinforcing wires into the clip as you pull. Don't forget to resnap the elastic.

5.2 **Inspecting for blockages.** The nozzle can be removed for inspection by loosening the thumb screw on the blast head. The interior passages can be inspected by unscrewing the swivel nut which connect the air hose to the blast head.

ENGLISH



## ATTENTION!

**NEVER LOOK INTO THE NOZZLE WHEN THE TOOL IS CONNECTED TO A PRESSURIZED AIR SUPPLY LINE.**

5.4 **Blast nozzle.** Inspect the blast nozzle regularly and replace it when worn-out. The blast nozzle can be removed by loosening the thumb screw on the blast head. Never tighten the thumb screw more than finger tight.

# 6. Spare Parts

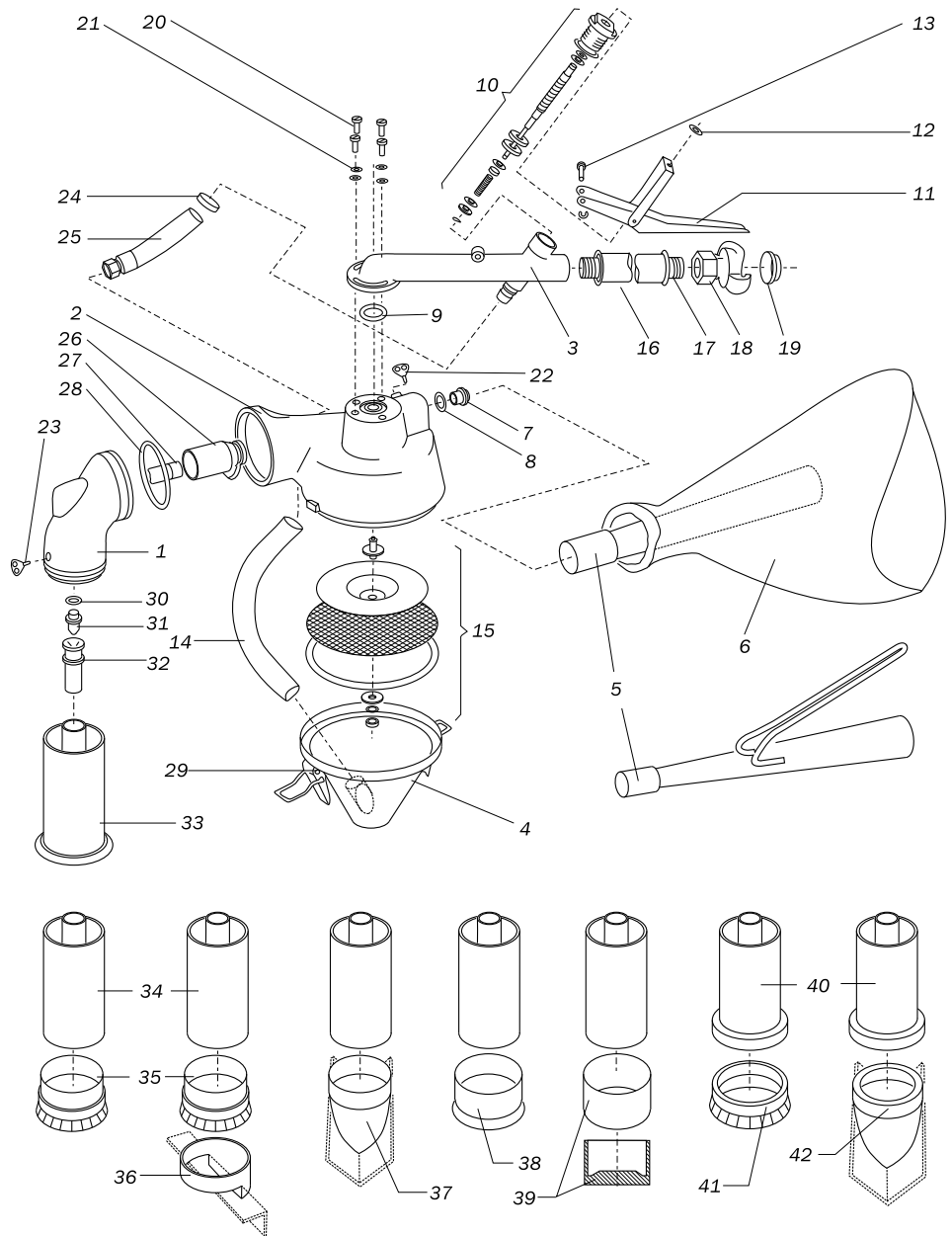
Table 6.1

Pos. #	Order Code	Description	Q-ty
1	12801	Blast head	
2	12802	Main body	
3	12803	Valve body	
4	12804	Abrasive container with lock and hose	
5	12805	Ejector pipe	
6	12806	Dust bag	
7	12807	Suction jet	
8	12808	Jet gasket	
9	12809	O-ring	
10	12810	Valve assembly	
11	12811	Valve handle assembly	
12	12812	Snap ring	
13	12813	Handle pin	
14	12814	Abrasive hose	
15	12815	Screen assembly	
16	12816	Rubber tube	
17	12817	Pipe nipple	
18	50070	Coupling KIG 1/2"	
19	12316	Gasket for SKG 19/25	
20	12840	Screw	
21	12818	Washer	
22	12819	Thumb screw	
23	12820	Thumb screw	
24	12821	Hose clamp	
25	12822	Air hose	
26	12823	Swivel connector	
27	12824	Blast head nipple 3/8" x 4 1/4" (9 x 108 mm)	
28	12825	O-ring	
29	12826	Locking device	

**ENGLISH**

<b>Pos. #</b>	<b>Order Code</b>	<b>Description</b>	<b>Q-ty</b>
30	12827	Jet gasket	
31	12828	Blast jet	
32	12829	3/8" (9 mm) nozzle - Tungsten Carbide	
33	12830	Standard adaptor	
34	12831	Master adaptor	
35	12832	Serrated attachment	
36	12833	Edge attachment	
37	12834	Angle attachment	
38	12835	Flat lip attachment	
39	12836	Blank end	
40	12837	Brush adaptor	
41	12838	Round brush	
42	12839	Angle brush	

Fig. 6.1 General Drawing ▶



# 7. Warranty and Warranty Service Regulations

Please ensure that this warranty card is filled in clearly and correctly by the seller organization from which you purchased our product.

1. CONTRACOR warrants equipment manufactured by CONTRACOR to be free from defects in workmanship preventing normal equipment operation during twelve months. This period of time is calculated from the date of purchase filled in by the Seller organization (hereinafter referred to as "Seller") in this warranty policy.
2. Obligations arising from this warranty are fulfilled by the Seller or authorized organizations. Please contact the Seller to obtain the list of authorized organizations.
3. This warranty is limited to the repair or replacement of the defective part only, the defect of the part appeared during the period of warranty, without any payments by the purchaser if conditions of the warranty are observed. Repair or replacement of defect parts will not extend the warranty coverage on the equipment beyond the original expiration date.
4. Above-mentioned warranty term does not apply to assemblies and parts if in the user's guide supplied with the equipment a special warranty term is specified for these assemblies and details.
5. This warranty is not applied to defects caused by improper use or use with violation of intended use, wrong storage, drops or impacts, incorrect maintenance, damage caused by freezing or use with violation of user's manual requirements.
6. The warranty does not cover electric motor damage caused by one phase failure.
7. The warranty does not apply to the equipment with external mechanical defects.
8. This warranty does not cover consumable materials and the parts, which service life depends on operation conditions: filters, high pressure and rubber hoses, nozzles, spray-guns, seals, quick-release couplings, tip holders etc.
9. Natural wear and tear of equipment, caused by its operation with intensity inconsistent with that specified in user's manual and equipment function, is not covered by this warranty.
10. Defects resulted from usage of the devices, accessories or consumable materials other than offered by the equipment supplier, and in case of equipment modification not approved by the manufacturer or unauthorized repair of the equipment are not covered by this warranty.

11. Costs for equipment shipment for warranty repair or trips of technicians for on-site repair are to be covered by the buyer.

12. This warranty is given to the representative of the organization that purchased the equipment and can not be transferred to another individual or organization.

13. The Seller disclaims liability for potential harm, directly or indirectly caused to people or property in case this resulted from violation of the operation procedures, whether intended or negligent by the purchaser or third parties.

14. Liability for any special, consequential or incidental damages (including but not limited to loss of revenue or profit, downtime costs, loss of the use of the equipment, regardless of cause or for breach of any written or implied warranty is expressly disclaimed.

# Inhaltsverzeichnis

1. Sicherheitshinweise	17
2. Beschreibung	18
3. Funktionsprinzip	19
4. Aufbau und Betrieb	20
5. Wartung	24
6. Ersatzteile	25
7. Garantie und Garantiebedingungen	28



## **VORSICHT!**

**LESEN UND VERSTEHEN SIE DIESE BEDIENUNGSANLEITUNG VOLLSTÄNDIG VOR BEGINN DER ARBEIT.**

**DIE HIERAUF FOLGENDEN INFORMATIONEN SIND FÜR DIE ARBEITSPATZSICHERHEIT UND GESUNDHEIT DES BEDIENERS UND DER SICH IN DER ARBEITSUMGEBUNG BEFINDENDEN MITARBEITER VON HÖCHSTER BEDEUTUNG.**



## **VORSICHT!**

**FÜLLEN SIE BITTE DIE GARANTIEKARTE AUS NACH ERHALT DES GERÄTS.**

**BEI NICHT VOLLSTÄNDIG AUSGEFÜLLTER GARANTIEKARTEN KÖNNEN GARANTIELEISTUNGEN NICHT IN ANSPRUCH GENOMMEN WERDEN.**



# 1. Sicherheitshinweise



## **VORSICHT!**

### **WICHTIGE INFORMATIONEN FÜR SICHERES SANDSTRAHLEN.**

- 1. Die Bedienungsperson und alle sich innerhalb eines Kreises von 15m um den Arbeitsplatz sich befindenden Personen müssen Sicherheitsbrillen tragen.**
- 2. Überprüfen Sie auf Sillikose oder sonstige Risiken.**
- 3. Stahlen Sie nicht mit verschlissenem oder beschädigtem Material.**
- 4. Die Düse soll nur auf die zu strahlende Fläche gerichtet werden.**
- 5. Nur trockene, reine, zweckbestimmte Strahlmittel dürfen verwendet werden.**
- 6. Unbeschützte Mitarbeiter sollen den Arbeitsplatz nicht betreten.**
- 7. Überprüfen Sie Kupplungen und Schläuche auf Verschleiß vor Beginn der Arbeit.**
- 8. Nur Contracor Ersatzteile dürfen verwendet werden; der Ersatz durch Teile anderer Hersteller oder durch modifizierte Teile kann erhebliche Sicherheitsrisiken bergen!**

## 2. Beschreibung

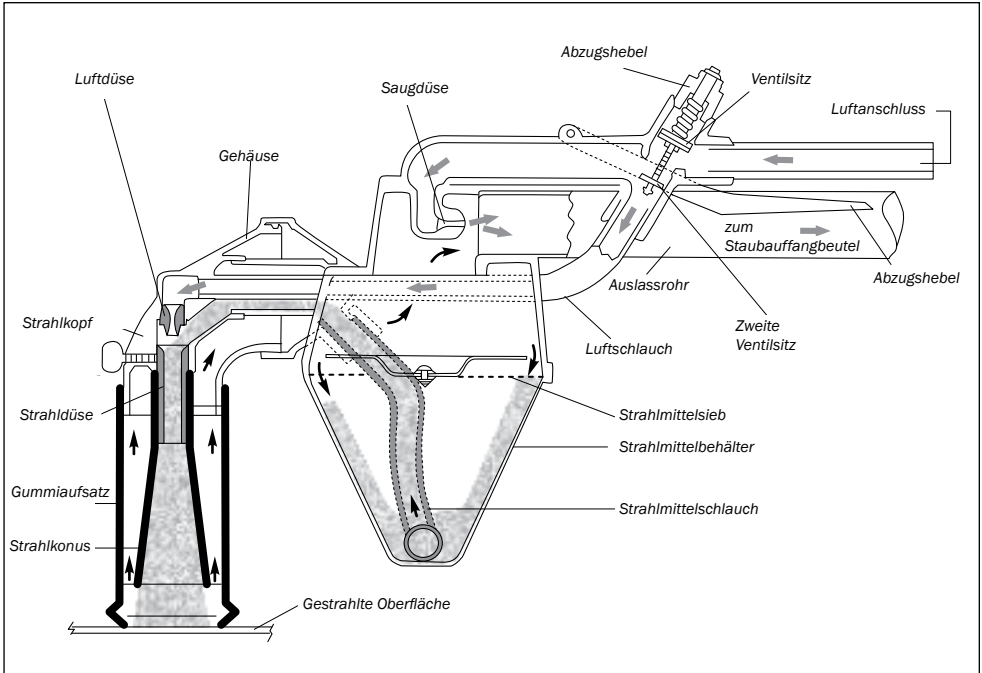


Abb. 2.1 Das Educt-O-Matic Strahlgerät

Das Educt-O-Matic ist ein kompaktes tragbares Strahlgerät mit geschlossenem Strahlmittelkreislauf. Während des Strahlvorgangs wird das Strahlmittel dauernd wiederverwertet und Staub und sonstige Fremdkörper in einen Staubfangbeutel aufgefangen werden. Auswechselbare Gummiaufsätze für flache Oberflächen, Ecken etc. werden am drehbaren Düsenkopf befestigt um eine sichere Wiederverwertung des Strahlmittels zu ermöglichen.

### 3. Funktionsprinzip

Beim völligen Durchziehen des zwei-sitzigen Abzughebels strömt Druckluft durch das Gerät und wird in zwei Teilströmen aufgeteilt. Der erste dieser Ströme fließt zur Luftdüse, und von dort weiter zur Strahldüse. Zwischen Luft- und Strahldüse erzeugt der Luftstrom ein Niederdruckgebiet, durch das Strahlmittel aus dem Strahlmittelbehälter gesaugt wird (hierbei handelt es sich um das Prinzip der Abführung/Eduktion). Das Luft/Strahlmittel Gemisch wird aus der Strahldüse heraus beschleunigt und prallt auf die zu strahlende Oberfläche.

Der zweite Luftstrom fließt durch das obere Rohr am Gerät bis zur Saugdüse, an welcher Stelle ein Vakuum (wieder durch das Prinzip der Eduktion) wird für das Rückholen des Strahlmittels erzeugt wird. Die Fläche um den Strahlkegel des Gummiaufsatzes steht unter Vakuum während des Strahlvorgangs. Strahlmittel, Staub und sonstige Fremdkörper werden so durch das äußere Teil des Gummiaufsatzes in den Hauptkörper gesaugt, wo Staub und Fremdelemente durch Zyklonwirkung vom Strahlmittel getrennt werden. Das Strahlmittel fällt durch ein Sieb in den Strahlmittelbehälter und Staub wird in den Staubfangbeutel geleitet.

# 4. Aufbau und Betrieb

## 4.1 Aufbau

**4.1.1 Luftversorgung.** Für den Betrieb werden für das Educt-O-Matic **2,5 m<sup>3</sup>/min** Druckluft bei **6 bar** Überdruck. Es sollen **½ Zoll (13mm)** oder **¾ Zoll (19mm – empfohlen)** Druckluftleitungen verwendet werden. Desto kürzer die Luftleitungen, desto besser. Um eine Verstopfung der Leitungen zu verhindern wird es empfohlen einen Luftfilter und einen Luftentfeuchter zu verwenden.

**4.1.2 Gummiaufsätze.** Siehe Abb. 6.1 auf Seite 27 für Gummiaufsätze. Es sind Standard- und Masteraufsätze vorhanden, wobei 4 Erweiterungen an den Aufsatz befestigt werden. Sämtliche Gummiaufsätze werden durch Haftreibung befestigt. Stellen Sie sicher, dass der Gummiaufsatz fest sitzt vor Beginn des Strahlvorgangs.

**4.1.3 Strahlmittel und Strahlmitteleinspeisung.** Sämtliche Strahlmittel mit Kerngröße **0,15mm bis 0,40mm** können verwendet werden. Zerbrechliche Strahlmittel, z.B. Quarzsand sollen jedoch nach Möglichkeiten nicht verwendet werden, da der schnelle Abbau des Strahlmittels zu hoher Staubbelastung führen kann. Bei Verwendung von scharfen Strahlmitteln wie Aluminiumoxid oder Siliziumkarbid kann es zu erhöhtem Verschleiß am Werkzeug kommen. Für optimalen Strahlwirkungsgrad und geringem Werkzeugverschleiß wird es empfohlen Stahl- oder Eisenperlen zu benutzen.

Um das Educt-O-Matic zu verladen, lösen Sie den Strahlmittelauffangbehälter und füllen Sie diesen mit ein wenig Strahlmittel. Stellen Sie sicher, dass der Strahlmittelschlauch bis in den Hauptkörper des Geräts eingesteckt wird. Das Gerät kann auch durch Saugen geladen werden, siehe hierzu Abschnitt 4.2.3. Überfüllen Sie das Gerät nicht. Benutzen Sie so wenig Strahlmittel wie möglich um Betriebsstörungen zu vermeiden und die Lebensdauer des Geräts zu erhöhen.



### VORSICHT!

**STRAHLEN SIE NUR WENN DER GUMMIAUFSATZ DICHT AUF DIE ZU STRAHLENDE OBERFLÄCHE LIEGT.**

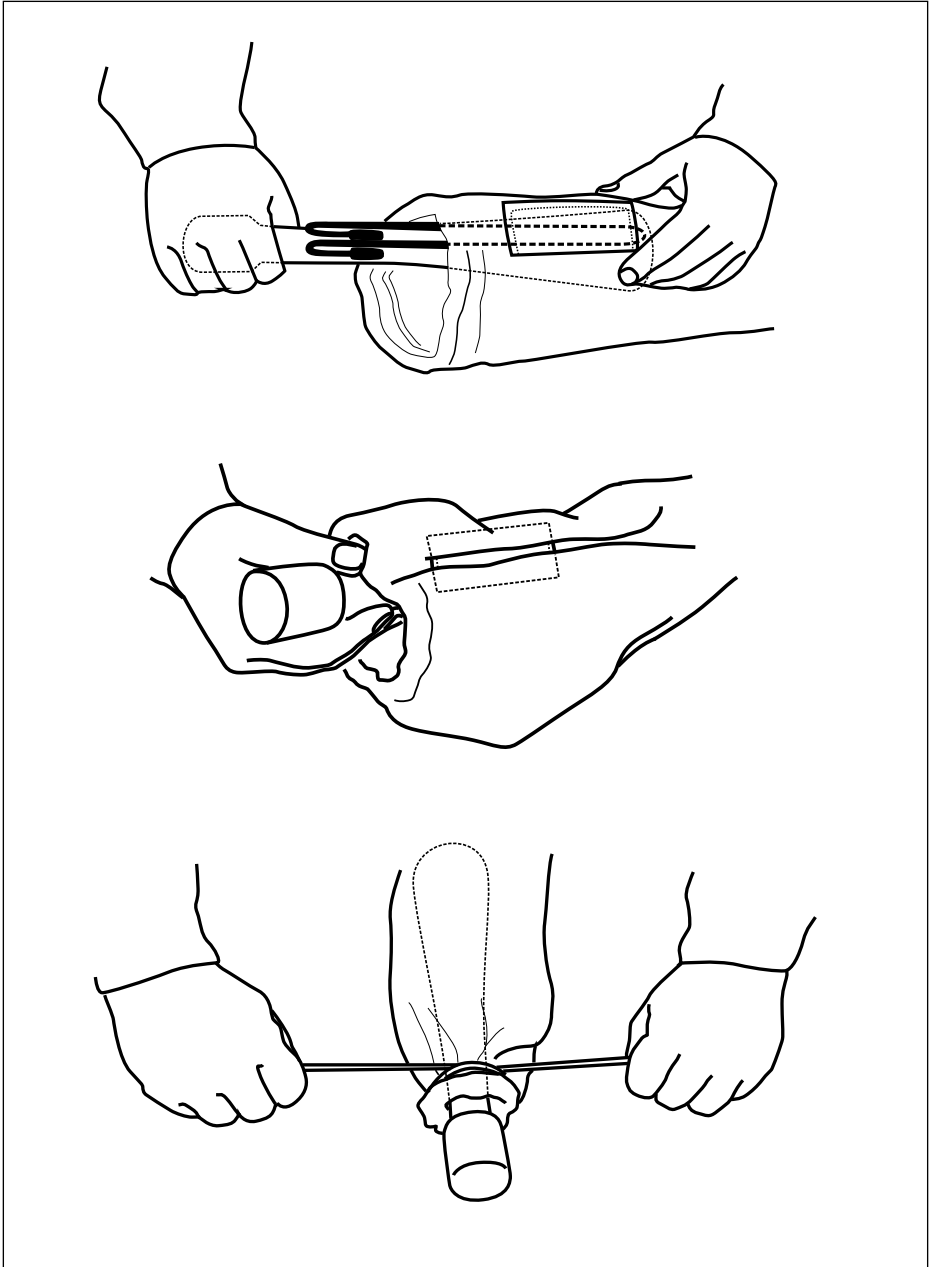


Abb. 4.1.1 Staubauffangbeutel

## 4.2 Betrieb

**4.2.1 Handhabung des Geräts.** Greifen Sie den Hebelgriff mit einer Hand und den Gummiaufsatz mit der anderen Hand. Das Gehäuse des Geräts muss senkrecht stehen und der Strahlmittelbehälter muss nach unten gerichtet sein. Der Strahlkopf des Educt-O-Matic kann in jede beliebige Richtung zeigen ohne dass das Gehäuse des Geräts gedreht werden muss. Halten Sie den Gummiaufsatz fest gegen die Arbeitsfläche um das Gerät gegen die Arbeitsfläche abzudichten und um den Verlust von Strahlmittel zu vermeiden (siehe Abb. 4.2.1 & 4.2.2).

**4.2.2 Doppelfunktion des Abzughebels.** Der Abzugshebel hat zwei Stellungen. Mit den ersten 5mm des Hebelwegs des Hebels wird nur der Hauptluftkreis geöffnet, und das Educt-O-Matic funktioniert im Saugmodus. Hier wird Luft nur durch die Saugdüse geleitet. Wenn man den Hebel weiter aufzieht wird der zweite Ventil Sitz geöffnet und Luft wird durch die Strahldüse beschleunigt und der Strahlvorgang beginnt.

Für beste Ergebnisse bei der Wiederverwendung von Strahlmittel, halten Sie den Abzugshebel in der Saugposition für ca. zwei bis drei Sekunden nach Ende des Strahlvorgangs um noch restliche Strahlmittel aufzusaugen. Der Saugmodus des Educt-O-Matic kann auch für das Beladen der Maschine verwendet werden. Hierzu legen Sie eine kleine Menge Strahlmittel auf einer planen Fläche und saugen Sie das Strahlmittel in das Educt-O-Matic.



### **VORSICHT!**

**SCHALTEN SIE IMMER DIE DRUCKLUFTVERSORGUNG AB WENN DAS EDUCT-O-MATIC NICHT VERWENDET WIRD.**

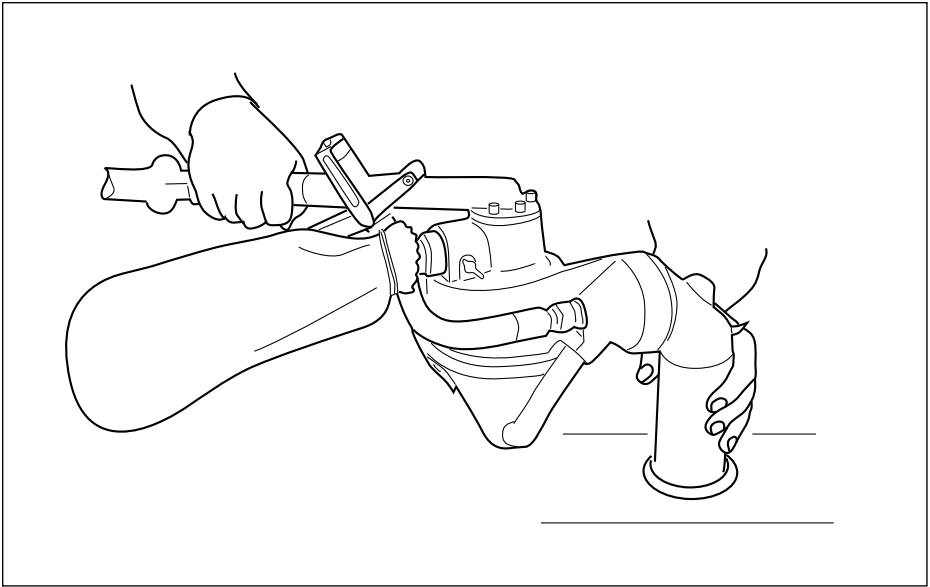


Abb. 4.2.1 Handhabung des Geräts

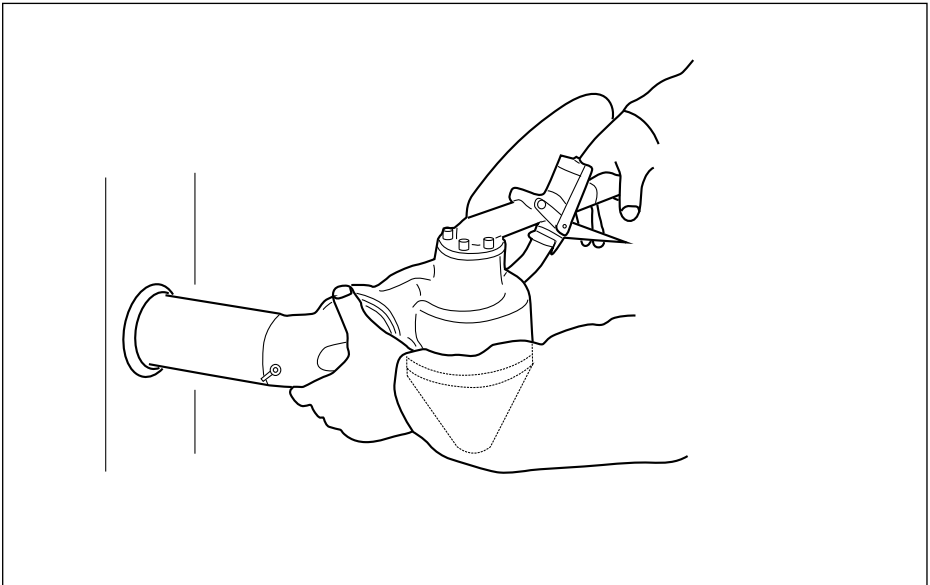


Abb. 4.2.2 Handhabung des Geräts

# 5. Wartung

**5.1 Staubauffangbeutel.** Leeren Sie den Staubauffangbeutel regelmäßig. Dieser wird durch ein Gummiband und eine drahtverstärkte Naht am oberen Rand des Beutels am Educt-O-Matic befestigt. Die Naht wird an einer Metallklemme am Auslassrohr befestigt. Um den Beutel abzunehmen lösen Sie das Gummiband, und ziehen Sie den Beutel in Richtung des Gehäuses bis zu der Stelle wo die Naht des Beutels nicht mehr an der Klemme befestigt ist. Der Beutel kann entfernt und geleert werden. Um den Beutel wieder zu befestigen (Abb. 4.1.1), schieben Sie das Auslassrohr in den Beutel bis die Naht des Beutels über die Metallklemme gerutscht ist. Biegen Sie beide Verstärkungsdrähte an die Klemme heran und ziehen Sie den Beutel von dem Gehäuse weg, um die Verstärkungsdrähte einzuklemmen. Letztendlich befestigen Sie das Gummiband.

**5.2 Überprüfen auf Verstopfungen.** Die Düsenöffnung kann durch lockern der Flügelschraube am Strahlgehäuse abmontiert werden. Die Strömungskanäle können durch das Lockern der Überwurfmutter durch das die Druckluftleitung an den Strahlkopf befestigt wird auf Verstopfungen inspiziert werden.



## VORSICHT!

**SCHAUEN SIE NIE IN DIE STRALHDÜSE WENN DAS GERÄT AN EINER DRUCKLUFTVERSORGUNG ANGESCHLOSSEN IST!**

**5.4 Strahldüse.** Überprüfen Sie die Strahldüse regelmäßig und ersetzen Sie diese bei erhöhtem Verschleiß. Die Strahldüse kann durch das Lockern der Flügelmutter am Strahlkopf abmontiert werden. Die Flügelmutter darf nur fingerfest angezogen werden.

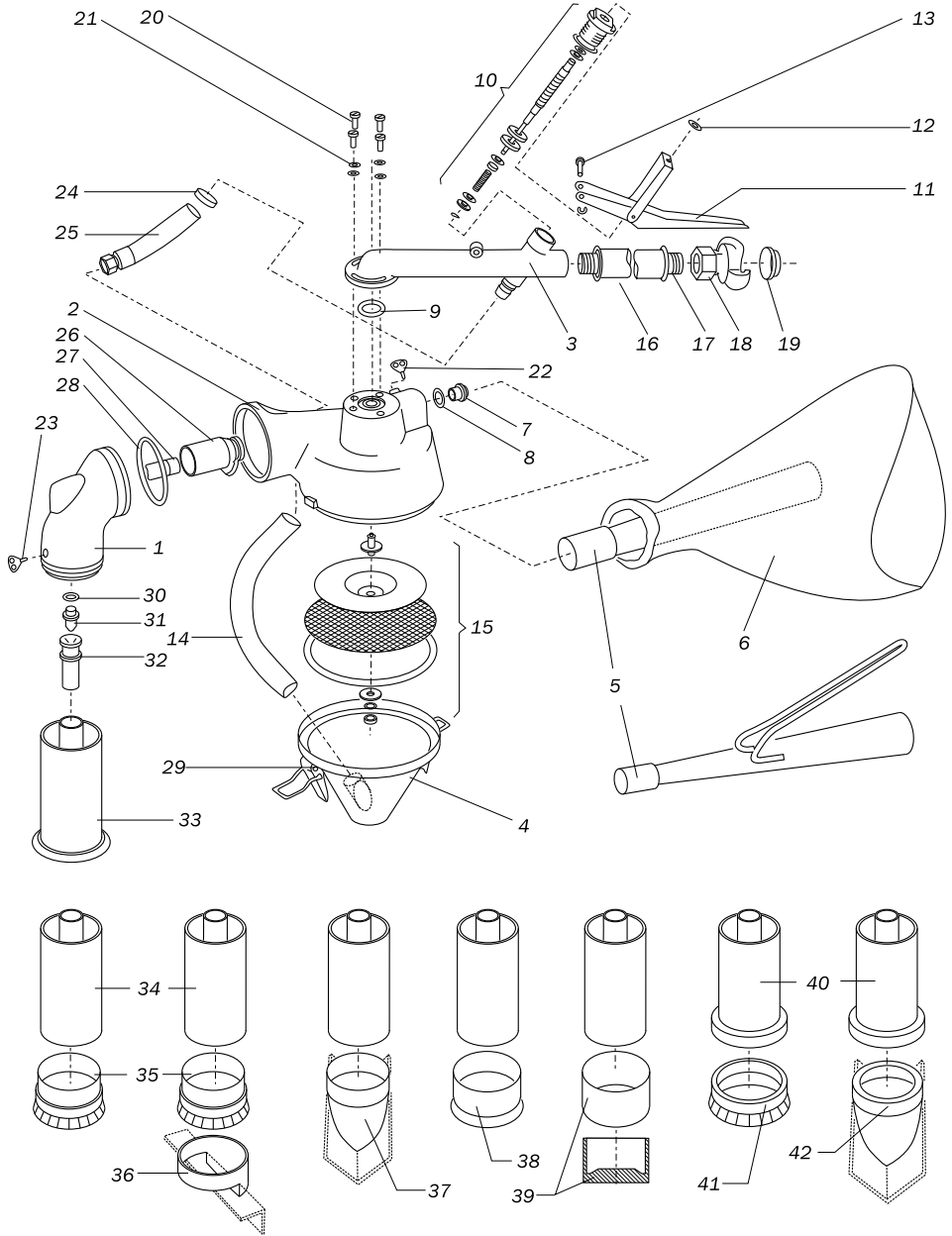


## 6. Ersatzteile

Pos. #	Bestellnummer	Beschreibung	Anzahl
1	12801	Strahlkopf	
2	12802	Hauptgehäuse	
3	12803	Ventilgehäuse	
4	12804	Strahlmittelbehälter mit Verschluss und Schlauch	
5	12805	Auslassrohr	
6	12806	Staubauffangbeutel	
7	12807	Saugdüse	
8	12808	Düsendichtung	
9	12809	O-Ring	
10	12810	Ventilaufbau	
11	12811	Abzugshebel	
12	12812	Klemmring	
13	12813	Hebelstift	
14	12814	Strahlmittelschlauch	
15	12815	Strahlmittelsieb	
16	12816	Gummischlauch	
17	12817	Rohnippel	
18	50070	Kupplung KIG ½"	
19	12316	Dichtung für SKG 19/25	
20	12840	Schraube	
21	12818	Unterlegscheibe	
22	12819	Flügelmutter	
23	12820	Flügelmutter	
24	12821	Schlauchschele	
25	12822	Luftschlauch	
26	12823	Drehverbindung	
27	12824	Strahlkopfnippel 3/8" x 4 ¼" (9 x 108mm)	
28	12825	O-Ring	
29	12826	Klemmvorrichtung	

Pos. #	Bestellnummer	Beschreibung	Anzahl
30	12827	Düsendichtung	
31	12828	Strahldüse	
32	12829	3/8" (9mm) Düse - Wolframkarbid	
33	12830	Standardgummiaufsatz	
34	12831	Mastergummiaufsatz	
35	12832	Gezahnter Aufsatz	
36	12833	Kantenaufsatz	
37	12834	Winkelaufsatz	
38	12835	Aufsatz mit flacher Lippe	
39	12836	Aufsatz mit stumpfem Ende	
40	12837	Bürstenaufsatz	
41	12838	Kreisförmige Bürste	
42	12839	Winkelbürste	

Abb. 6.1 Ersatzteile ▶



# 7. Garantie und Garantiebedingungen

Bitte achten Sie darauf, dass die Garantiekarte vom Verkäufer deutlich, richtig und vollständig ausgefüllt wird.

1. Die Firma CONTRACOR gewährleistet, dass die von ihr hergestellten Produkte (im Folgenden Equipment genannt) frei von Herstellungsfehlern sind und gewährt eine Garantie von 12 Monaten. Dieser Zeitraum beginnt mit dem vom Händler in der Garantiekarte eingetragenen Kaufdatum.
2. Aus dieser Garantie entstehende Verpflichtungen werden vom Händler oder autorisierten Organisationen/Werkstätten wahrgenommen. Bitte fragen Sie Ihren Händler nach einer Liste der autorisierten Organisationen.
3. Die Garantie erstreckt sich nur auf die kostenlose Reparatur oder den Ersatz eines defekten Teils, wenn der Defekt innerhalb der Garantiezeit auftritt und die Garantiebedingungen eingehalten wurden. Der Ersatz oder die Reparatur eines Teils verlängern den ursprünglichen Garantiezeitraum nicht.
4. Die oben angeführten Garantiebedingungen gelten nicht für die Teile des Equipments, für die eigene, spezielle Garantiebedingungen in der mitgelieferten Bedienungsanleitung angegeben werden.
5. Diese Garantie gilt nicht für Schäden hervorgerufen durch unsachgemäßen Gebrauch oder Gebrauch für einen anderen als den vorgesehenen Zweck, falsche Lagerung, Stürze oder Stöße, falsche Wartung, Beschädigung durch Frost oder Gebrauch, der nicht mit den in der Bedienungsanleitung aufgeführten Nutzungsregeln übereinstimmt.
6. Diese Garantie deckt keine Elektromotorschäden ab, die durch Fehler in der Stromversorgung hervorgerufen werden.
7. Diese Garantie gilt nicht für Schäden, die durch äußere, mechanische Einflüsse verursacht wurden.
8. Diese Garantie erstreckt sich nicht auf Verbrauchsmaterial und Verschleissteile wie Filter, Hochdruck- oder Gummischläuche, Düsen, Dichtungen, Schlauchkupplungen, Düsenhalter etc.
9. Abnutzung des Equipments durch Überbeanspruchung, d.h. über das in der Anleitung vorgesehene und angegebene Maß hinaus, ist von der Garantie ausgeschlossen

10. Schäden, die durch die Verwendung von Geräten, Zubehör oder Verbrauchsmitteln entstanden sind, die nicht vom Hersteller dafür vorgesehen/ zugelassen sind, sind von der Garantie ausgeschlossen. Ebenso ausgeschlossen sind Schäden, die durch Veränderungen am Equipment oder Reparaturen durch nicht autorisierte Personen entstanden sind.
11. Die Kosten für den Transport des Equipments im Garantiefall oder die Fahrt eines Technikers zum Einsatzort trägt der Kunde
12. Die Garantie wird ausschließlich dem eingetragenen Käufer geleistet und ist nicht übertragbar.
13. Von der Garantie ausgenommen sind Schäden, die durch Missbrauch oder Fehlgebrauch des Equipments, für einen anderen als den vorgesehenen Zweck und/oder unter Missachtung der Bedienungs- und Wartungsanleitung verursacht worden sind.
14. Weitergehende Ansprüche, wie z.B. Schadensersatz wegen Einnahme- oder Gewinnausfall, Arbeitsunterbrechungen oder Nutzungsausfall des Equipments, sind ausgeschlossen. Die Garantie beschränkt sich nur auf das Equipment, dem Käufer stehen keine weiteren Schadensersatzansprüche, insbesondere auch nicht für Folgeschäden, zu.

# Содержание

1. Техника безопасности	3
2. Устройство. Общие сведения	4
3. Принцип работы	5
4. Подготовка к работе. Работа. Окончание работы	6
5. Техническое обслуживание. Устранение неисправностей	10
6. Сборочный чертеж. Спецификация	11
7. Гарантийные обязательства и правила гарантийного обслуживания	14



## **ВНИМАНИЕ!**

**НЕ ПРИСТУПАЙТЕ К РАБОТЕ С ОБОРУДОВАНИЕМ, НЕ ПРОЧИТАВ ДАННОЕ РУКОВОДСТВО ПО ЭКСПЛУАТАЦИИ И ПОЛНОСТЬЮ ПОНЯВ ЕГО СОДЕРЖАНИЕ.**

**НИЖЕПРИВЕДЕННАЯ ИНФОРМАЦИЯ ВАЖНА ДЛЯ СОХРАНЕНИЯ ЗДОРОВЬЯ И БЕЗОПАСНОСТИ КАК ОПЕРАТОРА, ТАК И ОКРУЖАЮЩЕГО ПЕРСОНАЛА.**



## **ВНИМАНИЕ!**

**ПРИ ПОКУПКЕ АППАРАТА ТРЕБУЙТЕ ПРАВИЛЬНОГО ЗАПОЛНЕНИЯ ГАРАНТИЙНОГО ТАЛОНА!**

**ПРИ ОТСУТСТВИИ ЗАПОЛНЕННОГО ТАЛОНА ВЫ ЛИШАЕТЕСЬ ПРАВА НА ГАРАНТИЙНЫЙ РЕМОНТ.**

# 1. Техника безопасности



## ВНИМАНИЕ!

1. Обязательно используйте защитные очки и средства индивидуальной защиты органов дыхания.
2. Запрещается нахождение людей без защитных очков в рабочей зоне (ближе 15 м) абразивоструйной очистки.
3. Не выполняйте работы с использованием неисправного или изношенного оборудования.
4. Направляйте сопло только на очищаемую поверхность.
5. Используйте в качестве абразива только металлическую дробь.
6. Работники, выполняющие смежные работы в зоне проведения абразивоструйной очистки, должны быть в защитных очках.
7. Перед началом работ проверьте пневмолинию и разъемы на наличие утечки сжатого воздуха.
8. Для ремонта применяйте только оригинальные детали.
9. Не вносите технических изменений в оборудование.

## 2. Устройство. Общие сведения

### 2.1. Устройство

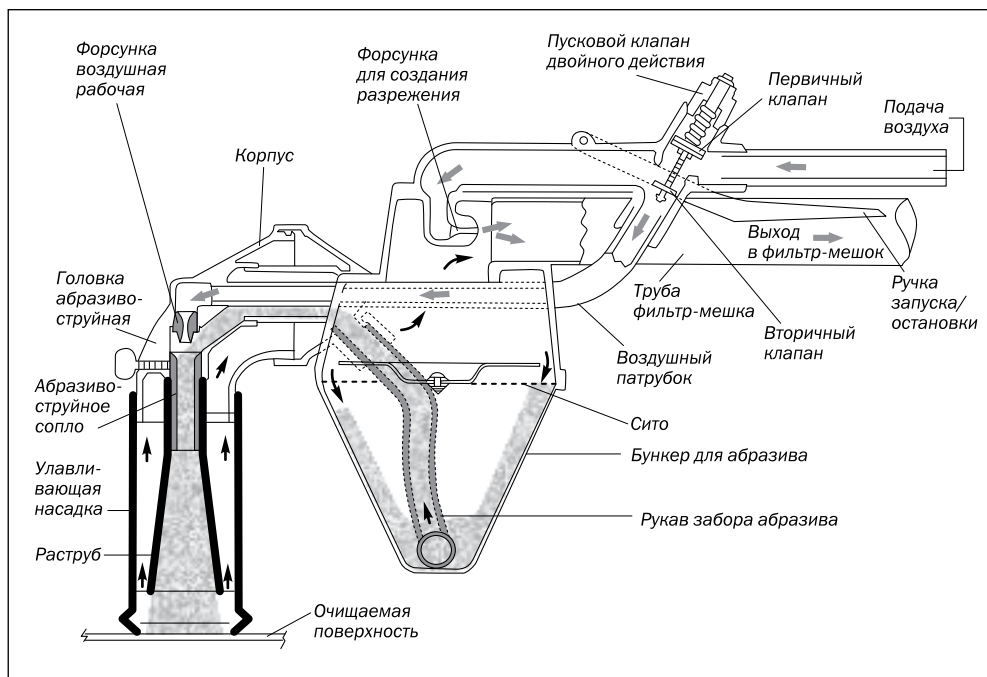


Рис. 2.1. Аппарат беспылевой абразиво-струйной очистки замкнутого цикла

EDUCT-O-MATIC — мобильное устройство замкнутого цикла, снабженное системой регенерации абразива, предназначено для абразиво-струйной очистки различных поверхностей. Во время абразиво-струйной очистки абразив постоянно регенерируется, пыль выводится в фильтр-мешок, а крупный мусор задерживается ситом. Сменные улавливающие насадки позволяют производить выполнение работ не только на ровных поверхностях, но и на фигурных. Поворотная головка позволяет производить очистку деталей в различном пространственно расположении.



### 3. Принцип работы

Когда клапан двойного действия полностью открыт, сжатый воздух, поступающий в установку, разделяется на два потока. Один поток направляется по воздушному патрубку к рабочей воздушной форсунке. В том месте, где сжатый воздух выходит из воздушной форсунки, происходит разряжение. Благодаря этому из бункера производится забор абразива, который по рукаву поступает в абразивоструйную головку, там подхватывается основным воздушным потоком и через сопло выбрасывается для соударения с очищаемой поверхностью.

Второй воздушный поток проходит по воздушному каналу внутри корпуса установки к форсунке, создающей разряжение для регенерации абразива. В процессе работы в области вокруг раструба внутри улавливающей насадки поддерживается разряжение воздуха. Абразив, пыль и инородные частицы засасываются в полость между раструбом и улавливающей насадкой. В разделительной камере происходит отделение абразива и инородных частиц от мелкой пыли. Абразив, пройдя через сито, ссыпается в бункер для повторного использования, а крупные инородные частицы задерживаются ситом и в дальнейшем утилизируются. Пыль транспортируется потоком воздуха в фильтр-мешок.

## 4. Подготовка к работе. Работа. Окончание работы

### 4.1. Подготовка к работе

4.1.1. Установке EDUCT-O-MATIC необходим для работы сжатый воздух в количестве **2,6 м<sup>3</sup>/мин** давлением **6,5 бар**. Подводка воздуха должна осуществляться магистралью диаметром не менее **1/2" (13 мм)**, предпочтительно **3/4" (19 мм)**. На отводе от пневмолинии желательно установить воздушный фильтр и влагомаслоотделитель.

4.1.2. **Установка улавливающей насадки.** С учетом конфигурации очищаемой поверхности выберите и установите наиболее подходящую улавливающую насадку на абразивоструйную головку. Убедитесь, что насадка имеет плотную посадку на абразивоструйную головку.

4.1.3. **Абразив.** Для проведения абразивоструйных работ необходимо использовать **металлическую дробь фракцией 0,15 мм – 0,40 мм**. Не используйте хрупкие абразивы, такие как кварцевый песок, молотые шлаки и пр. Они образуют много вредной для здоровья пыли. Использование твердых и острых абразивов, таких как оксид алюминия или карбид кремния приведет к быстрому износу установки.

Для загрузки абразива в установку отсоедините бункер для абразива от корпуса, насыпьте в него абразив на **1/2** глубины. Убедитесь, что рукав забора абразива плотно вставлен в основной корпус. Загрузка может осуществляться за счет способности рекуперации абразива.



#### **ВНИМАНИЕ!**

**Не допускайте переполнения бункера абразивом. Чем меньше в бункере абразива, тем стабильнее работа установки.**

4.1.4. **Установка фильтр-мешка.** Наденьте фильтр-мешок на выходную трубу. Заправьте направляющую фильтр-мешка в кронштейн. Зафиксируйте фильтр-мешок шнурком, затянув его и обмотав вокруг трубы.

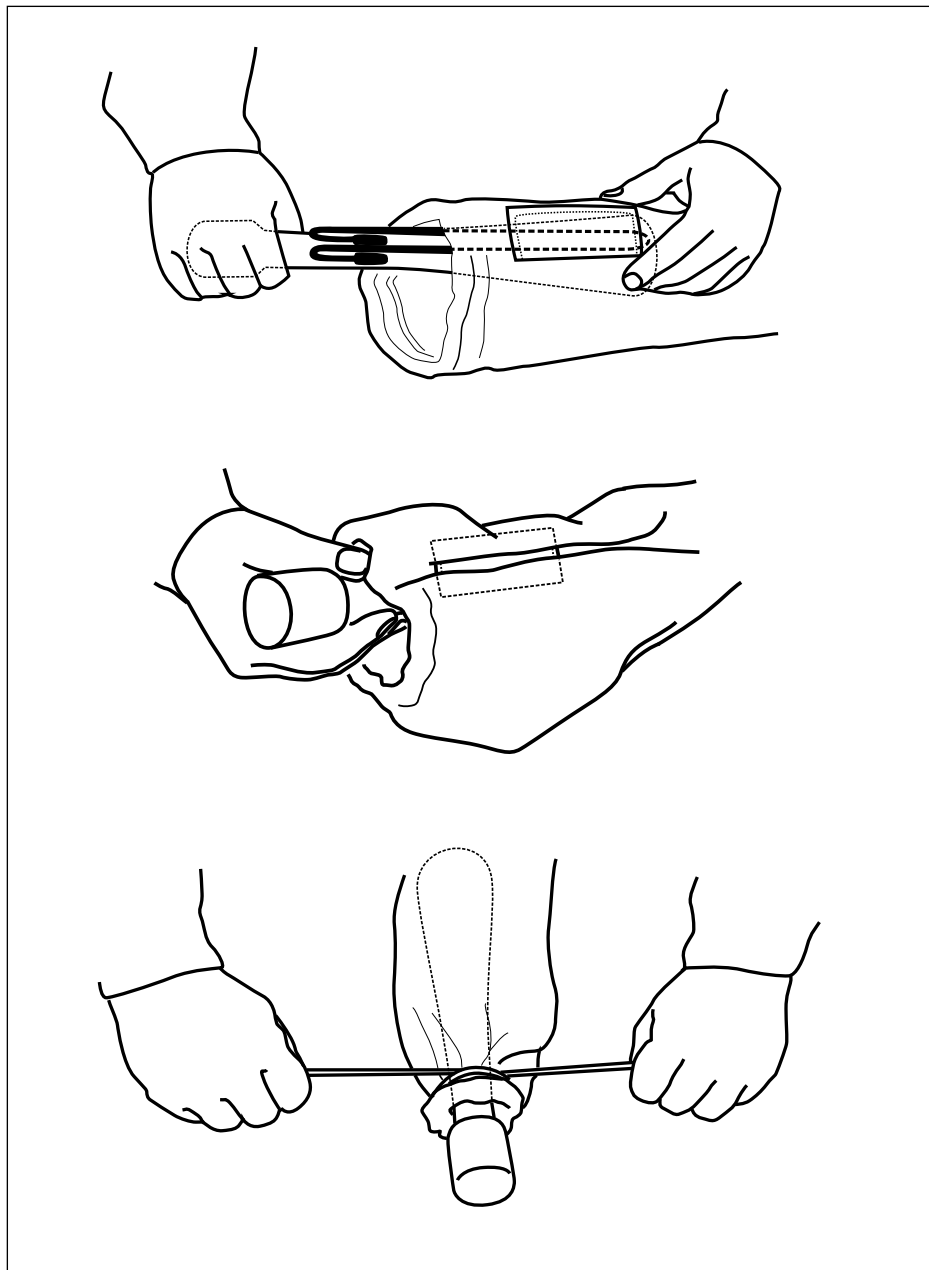


Рис. 4.1.1. Установка фильтр-мешка

## 4.2. Работа. Окончание работы

4.2.1. Во время работы держите установку за ручку таким образом, чтобы емкость для абразива находилась внизу. Поворотная абразивоструйная головка позволяет производить очистку поверхности в любом ее положении, не наклоняя основной корпус. При очистке вертикальных поверхностей перемещайте установку сверху вниз, при очистке горизонтальных поверхностей — «на себя». Плотнo прижимайте улавливающую насадку к очищаемой поверхности.



### **ВНИМАНИЕ!**

**Не работайте при неплотном прилегании улавливающей насадки к очищаемой поверхности.**

4.2.2. Управление пусковым клапаном двойного действия. Обратите внимание, что пусковой клапан имеет два седла. Неполное нажатие ручки запуска/остановки открывает только первичный клапан и у установки запускается только система регенерации абразива. Это происходит по причине подачи сжатого воздуха только к форсунке для создания разрежения. Полное нажатие ручки запуска/остановки приведет к открытию второго клапана и сжатый воздух начнет подаваться к рабочей воздушной форсунке.

4.2.3 После окончания очистки не отпускайте сразу ручку запуска/остановки, придержите ее в среднем положении две-три секунды. Это позволяет полностью собрать абразив с очищаемой поверхности и максимально удалить пыль. Это же положение ручки пуска/остановки позволяет загружать абразив. Положите пригоршню абразива на ровную поверхность и просто засосите его с помощью установки.



### **ВНИМАНИЕ!**

**Когда установка EDUCT-O-MATIC не используется, перекрывайте к ней подачу воздуха.**

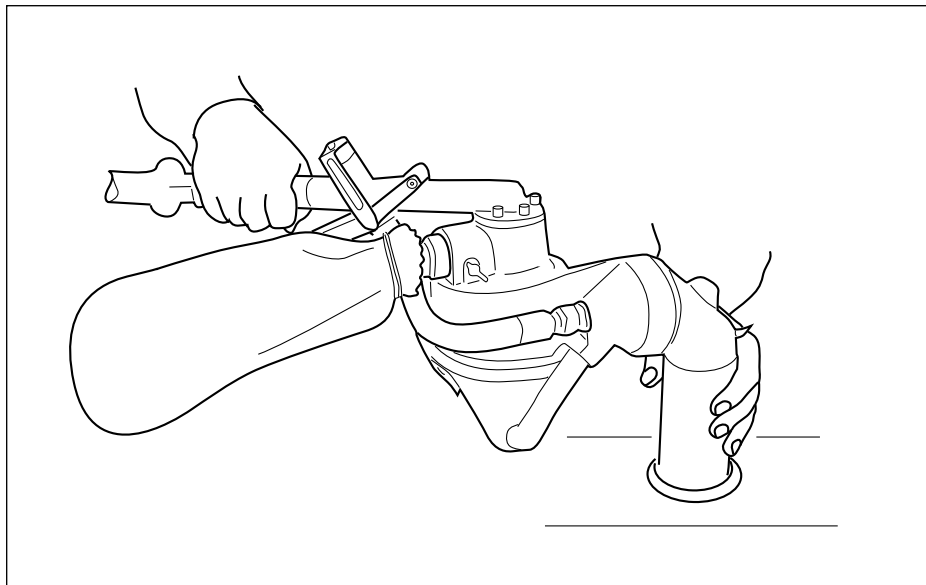


Рис. 4.2.1. Работа с горизонтальными поверхностями

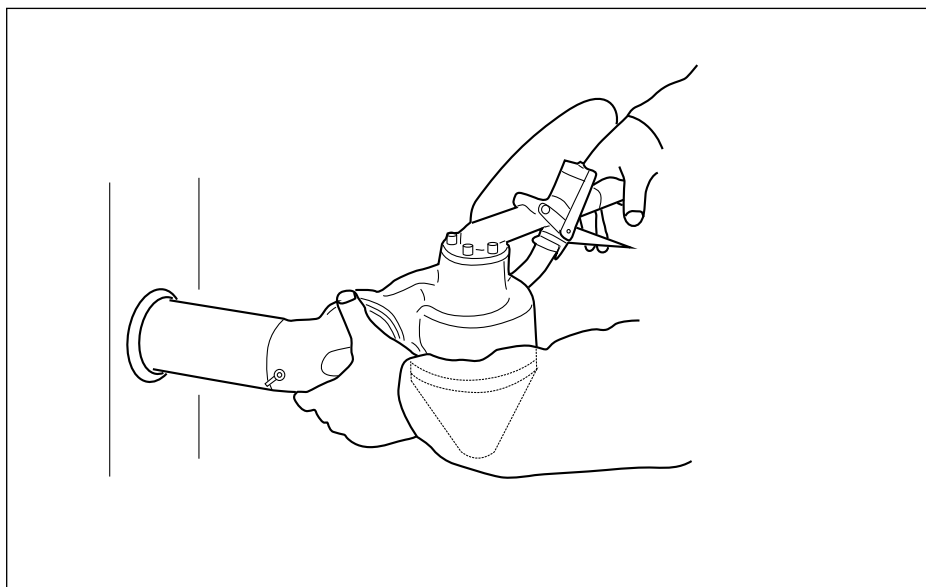


Рис. 4.2.2. Работа с вертикальными поверхностями

## 5. Техническое обслуживание. Устранение неисправностей

5.1. **Фильтр-мешок.** Регулярно опорожняйте. Перед началом работы производите осмотр на наличие повреждений (дыр, протертостей). При необходимости произведите ремонт или замените на новый.

5.2. **Сопло.** Проверяйте на отсутствие засорений и износа.

5.3. Регулярно проверяйте на наличие износа **улавливающую насадку**. В случае ее повреждения замените на новую.

## 6. Сборочный чертеж. Спецификация

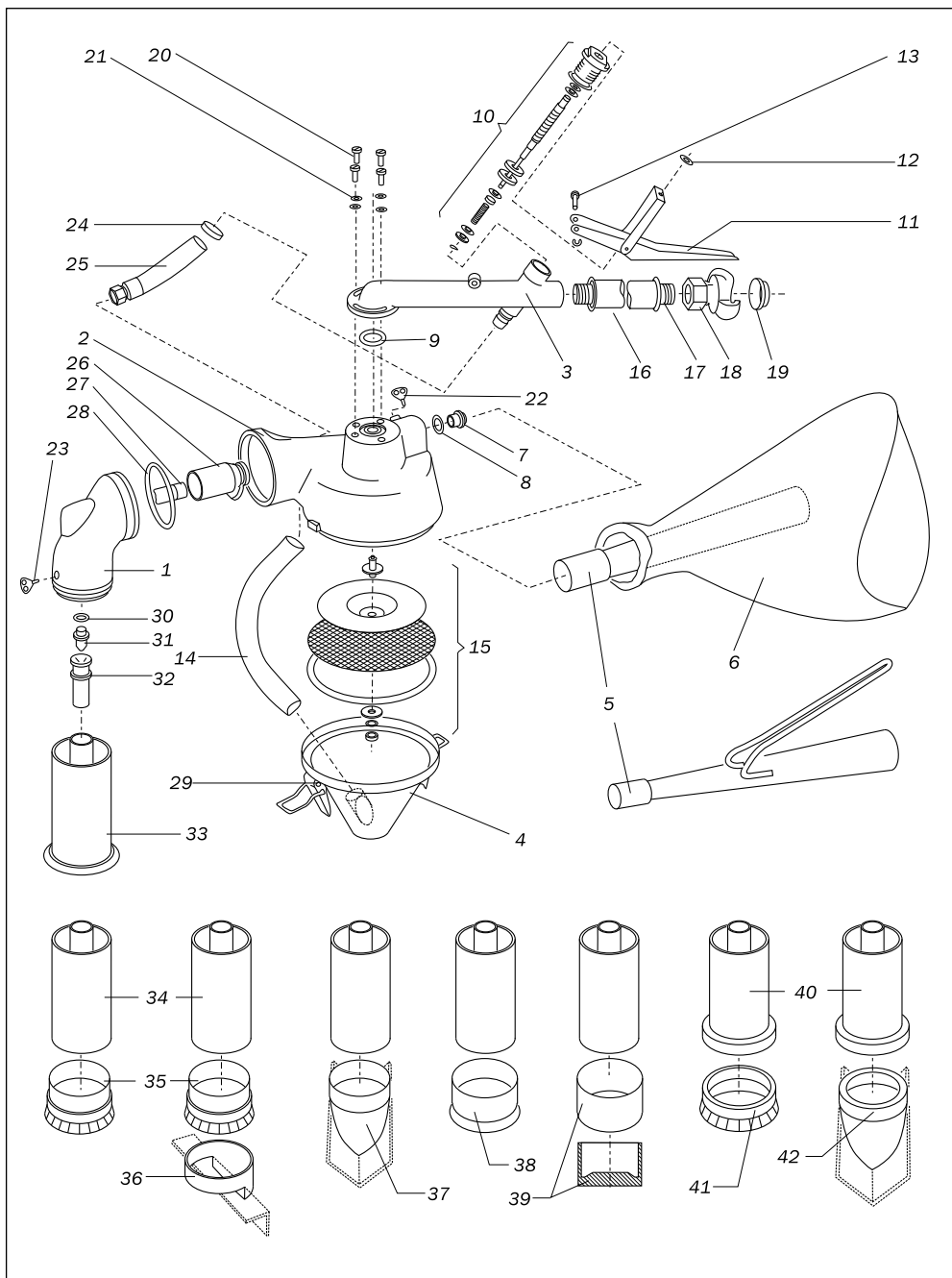
Табл. 6.1. Спецификация

№ поз.	Код заказа	Описание	Количество
1	12801	Головка абразивоструйная	
2	12802	Корпус	
3	12803	Коллектор воздушный	
4	12804	Бункер для абразива	
5	12805	Труба фильтр-мешка	
6	12806	Фильтр-мешок	
7	12807	Фитинг с вертлюгом	
8	12808	Кольцо уплотнительное	
9	12809	Кольцо уплотнительное	
10	12810	Клапан пусковой двойного действия (в сборе)	
11	12811	Ручка запуска/остановки	
12	12812	Шайба стопорная	
13	12813	Штифт	
14	12814	Рукав забора абразива	
15	12815	Сито с экраном в сборе	
16	12816	Рукоятка	
17	12817	Ниппель	
18	50070	Соединение байонетное KIG 1/2"	
19	12316	Уплотнитель для SKG 19/25	
20	12840	Винт	
21	12818	Шайба	
22	12819	Винт стопорный трубы фильтр-мешка	
23	12820	Винт стопорный сопла абразивоструйного	
24	12821	Хомут	
25	12822	Рукав воздушный	
26	12823	Соединитель	
27	12824	Ниппель головки абразивоструйной	
28	12825	Кольцо уплотнительное	
29	12826	Застежка	
30	12827	Уплотнитель	
31	12828	Форсунка воздушная рабочая	

продолжение табл. 6.1.

<b>№ поз.</b>	<b>Код заказа</b>	<b>Описание</b>	<b>Количество</b>
32	12829	Сопло абразивоструйное	
33	12830	Насадка улавливающая стандартная	
34	12831	Насадка улавливающая со сменными наконечниками	
35	12832	Наконечник «Щетка круглая»	
36	12833	Наконечник «Наружный угол»	
37	12834	Наконечник «Внутренний угол»	
38	12835	Наконечник «Плоскостной»	
39	12836	Заглушка	
40	12837	Насадка улавливающая для сменных щетинных наконечников	
41	12838	Наконечник щетинный «Щетка круглая»	
42	12839	Наконечник щетинный «Внутренний угол»	





РУССКИЙ

## 7. Гарантийные обязательства и правила гарантийного обслуживания

Пожалуйста, убедитесь в том, что настоящее гарантийное обязательство заполнено четко, правильно и полностью организацией, продающей Вам нашу продукцию.

1. Продукция CONTRACOR, именуемая далее «оборудование», имеет гарантию на отсутствие дефектов производства, препятствующих нормальной работе оборудования, в течение 12 месяцев. Гарантийный срок отсчитывается от даты приобретения оборудования, проставленной продающей организацией, именуемой далее «продавец», в данном гарантийном обязательстве.
2. Обязанности по настоящей гарантии исполняются продавцом или уполномоченными организациями, список которых можно получить у продавца.
3. Обязанности по выполнению настоящей гарантии ограничиваются ремонтом или заменой детали или части, дефект которой проявился в течение гарантийного периода, без оплаты со стороны покупателя, при соблюдении им правил гарантийного обслуживания. Такой ремонт или замена не служат основанием для продления гарантийного срока на оборудование.
4. Указанный выше гарантийный срок не распространяется на отдельные части или детали в случае, если в руководстве по эксплуатации, прилагаемом к оборудованию отмечено, что на данные детали или части действует особый гарантийный срок.
5. Настоящая гарантия не может быть применена к дефектам, вызванным неправильным использованием или применением не по назначению, ненадлежащим содержанием, падением или ударом, неправильным обслуживанием, повреждением от замерзания или использованием с нарушениями требований инструкции по эксплуатации.
6. Гарантия не распространяется на повреждения электродвигателя, вызванные падением одной из фаз трехфазной сети.
7. В гарантийный ремонт не принимается оборудование, имеющее внешние механические повреждения.
8. Настоящая гарантия не распространяется на расходные материалы и части, срок

службы которых зависит от условий эксплуатации: фильтры, рукава резиновые и высокого давления, сопла, пистолеты-распылители, уплотнения, байонетные сцепления, соплодержатели и т.п.

9. Нормальный износ оборудования, вызванный его эксплуатацией с интенсивностью, не соответствующей указанному в инструкции по эксплуатации назначению оборудования, не является гарантийным случаем.

10. Повреждения, возникшие в результате применения приспособлений, принадлежностей или расходных материалов иных, чем предлагаются поставщиком, а также в случае внесения самовольных изменений в конструкцию оборудования или производства самостоятельного ремонта, не могут рассматриваться как гарантийный случай.

11. Доставка оборудования для проведения гарантийного ремонта, а также выезд специалиста к месту ремонта—за счет покупателя.

12. Настоящая гарантия выдается представителю организации, которая приобрела оборудование, и не может быть передана другому лицу или организации.

13. Продавец снимает с себя ответственность за возможный вред, прямо или косвенно нанесенный оборудованием людям или имуществу, в случае если это произошло в результате несоблюдения правил эксплуатации, умышленных или неосторожных действий покупателя или третьих лиц.

14. Продавец ни при каких обстоятельствах не несет ответственности за любые побочные, косвенные, особые, не прямые, штрафные или дисциплинарные виды ущерба или за потерю прибыли вследствие нарушения условий настоящей гарантии или иных обстоятельств.

Model / Modell / Модель

Serial number / Seriennummer / Серийный номер

Selling organization title and legal address

Vollständige Händleradresse

Название и юридический адрес продающей организации

---

---

---

Selling organization stamp here

Firmenstempel (Händler)

Место печати продающей организации

Seller (Name, signature)

Verkäufer (Name, Unterschrift)

Продавец (Ф.И.О., подпись)

Date of sale

Kaufdatum

Дата продажи

I know the conditions and terms of this warranty. Delivery set completeness, functioning, and lack of mechanical defects is checked. Buyer (organization title, name, signature):

Die Garantiebedingungen sind mir bekannt, die Lieferung ist vollständig und unbeschädigt.

Käufer (Firma, Name, Unterschrift)

С условиями гарантии ознакомлен. Изделие на комплектность, работоспособность, отсутствие механических повреждений проверено. Покупатель (наименование организации, Ф.И.О., подпись):

ENGLISH

DEUTSCH

РУССКИЙ